

# Türschließer mit Drehstabfeder

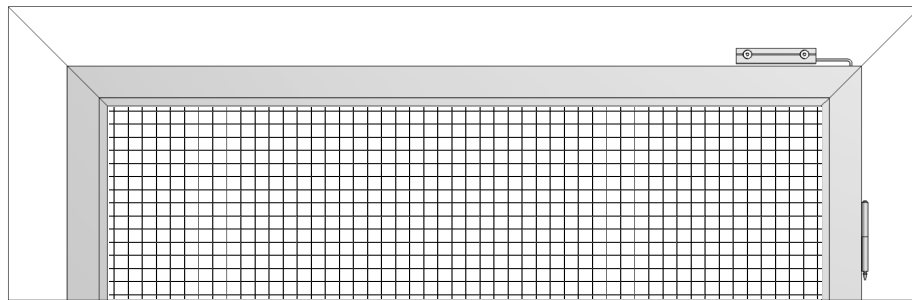


## Montageanleitung

Bitte lesen Sie sich diese Montageanleitung aufmerksam durch, da wir für Fehler, die durch falsche Montage entstehen, keine Haftung übernehmen! Zur Montage ausschließlich Edelstahlschrauben verwenden.

Zubehör	Empfohlene Hilfsmittel	Empfohlene Werkzeuge
 Drehstabführungshalter 13 35 43	 2 x SK 4,0x40 15 07 40.40.TX	 TX20  Schraubendreher
	 Beschlagspray 21 23 30	 Akku-Bohrschrauber
		 HSS Alu-bohrer

## Gesamtansicht



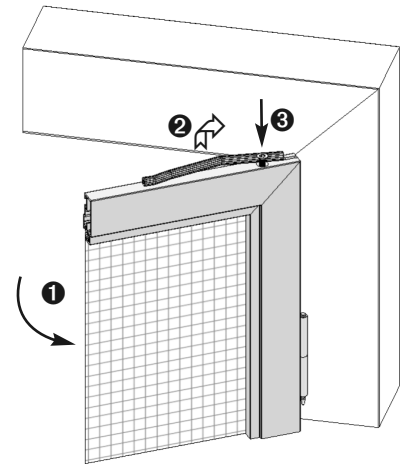
Drehrahmen montieren (Siehe Montageanleitungen Drehrahmen für Türen DT 3/.. Varianten ohne Montagerahmen).

Drehrahmen soweit öffnen **1**, dass die Drehstabfeder von der Sicherungsschraube **3** entsperrt werden kann **2**.

**!** Die Feder ist vorgespannt! Verletzungsgefahr!

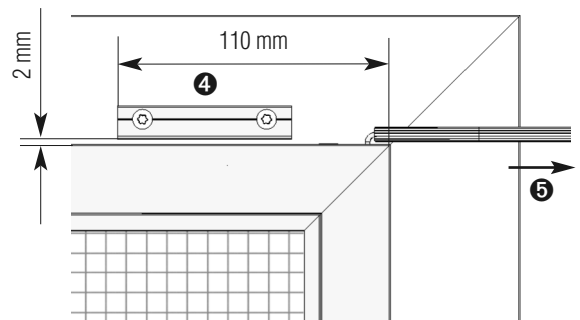
**👍** Schutzschlauch erst vor dem Einhängen in den Drehstabführungshalter entfernen (siehe Punkt **5**).

Sicherungsschraube **3** bis zum Anschlag eindrehen und Drehrahmen schließen.



Drehstabführungshalter **4** nach den angegebenen Maßen positionieren. Für die Senkkopfschrauben SK 4,0 x 40 dem Untergrund entsprechend vorbohren und Drehstabführungshalter anschrauben.

**👍** Um eine dauerhafte und verschleißarme Funktion des Türschließers zu gewährleisten, den Drehstabführungshalter in der Drehstabführung mit Beschlagspray besprühen.



Drehrahmen öffnen und geöffnet halten. Schutzschlauch von der Drehstabfeder entfernen (abziehen) **5** und Drehstabfeder in den Drehstabführungshalter von unten her einhängen. **Vorsicht: Drehstabfeder ist vorgespannt!** Türschließer durch öffnen und schließen des Drehrahmens auf Funktion prüfen.