

Schiebeanlage für Türen ST 3/1

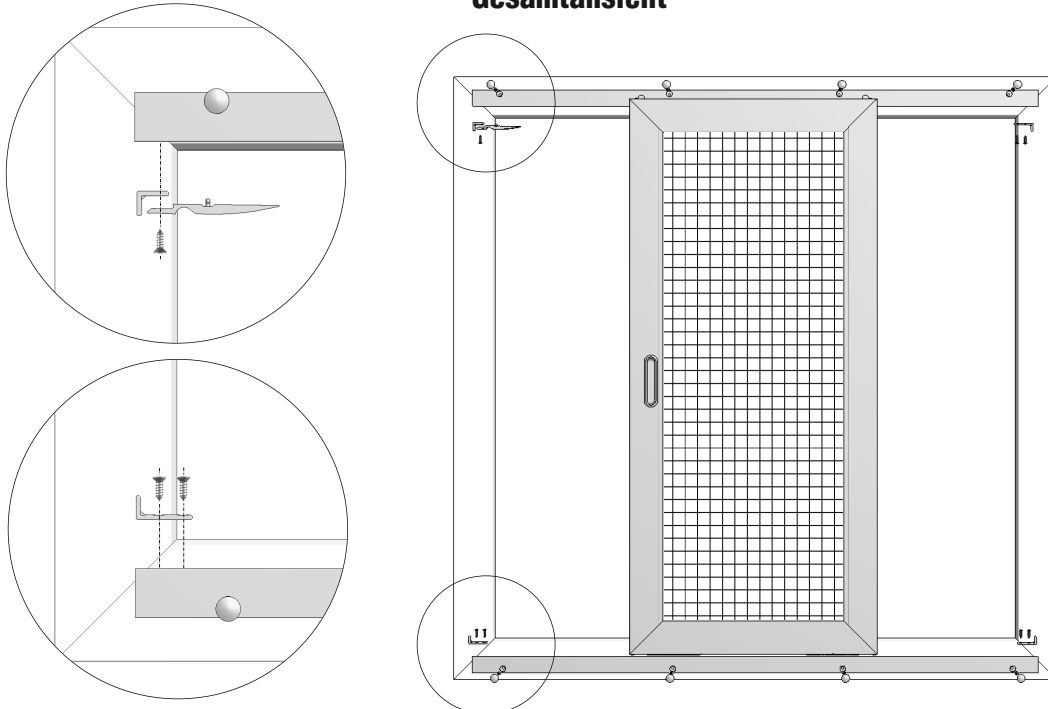


Montageanleitung

Bitte lesen Sie sich diese Montageanleitung aufmerksam durch, da wir für Fehler, die durch falsche Montage entstehen, keine Haftung übernehmen!
Zur Montage ausschließlich Edelstahlschrauben verwenden.

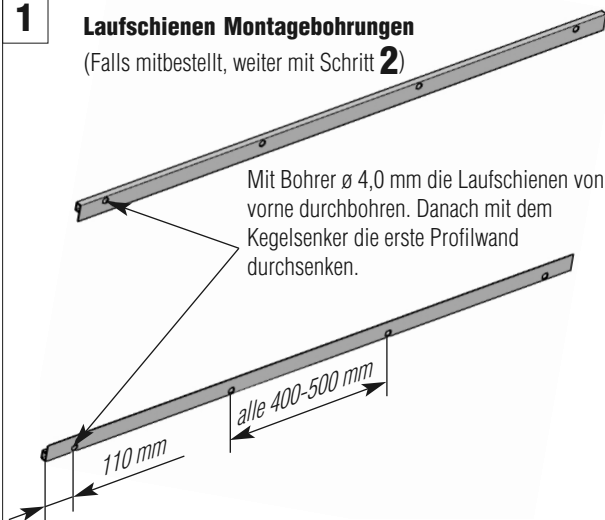
Zubehör				Empfohlene Hilfsmittel	Empfohlene Werkzeuge				
Anschlagwinkel 13 48 42 3x	Anschlagwinkel 13 48 43 1x	Inbusschlüssel 2,5mm 17 06 25.25 1x	Positionierlehre 16 48 02 1x	Bohrlehre 16 48 50	Bleistift	Schraubendreher TX10	Akku-Bohrschrauber	HSS Alubohrer ø 2,2 mm ø 2,9 mm ø 4,0 mm	Kegelsenker ø 10 mm
Werden nur bei Bestellung mit Montagebohrungen mitgeliefert!									
				Acrylat-Klebeband 12 25 20.08					
RK 3,5x13 15 03 35.13.TX	Abdeckkappe 14 23 91	Schiebeflügelarretierung 13 48 37 1x	SK 2,9x9,5 15 04 29.09.TX 7x						

Gesamtansicht



1 Laufschiene Montagebohrungen

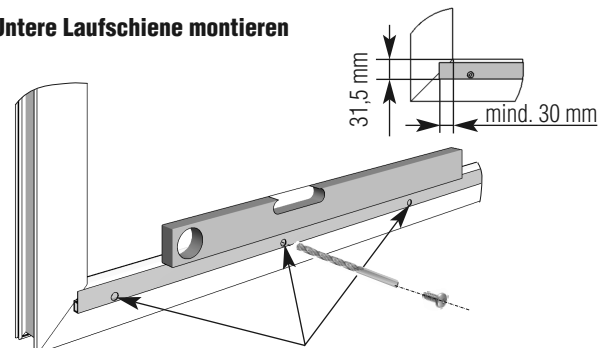
(Falls mitbestellt, weiter mit Schritt 2)



Mit Bohrer ø 4,0 mm die Laufschiene von vorne durchbohren. Danach mit dem Kegelsenker die erste Profilwand durchsenken.

⚠ Bei auf Wetterseite montierten Elementen an entsprechenden Stellen, (falls nicht bestellt) Entwässerungsbohrungen setzen.

2 Untere Laufschiene montieren



Durch die Montagebohrungen vorbohren und mit RK 3,5x13 anschrauben.

⚠ Im vorderen und hinteren Laufschienebereich (800 mm), noch nicht anschrauben!

👍 Zum Fixieren der Laufschiene beim Ausrichten, Acrylat-Klebeband benutzen. Bei Holz- und Kunststofffenster mit Bohrer ø 2,2 mm vorbohren. Bei Alufenster mit Bohrer ø 2,9 mm vorbohren.

Schiebeanlage für Türen ST 3/1

Montageanleitung



3 Endanschlag für den Schiebeflügel anzeichnen

Mit Bleistift links und rechts anzeichnen.

20 mm

4 Anschlagwinkel für den Schiebeflügel montieren

Laufschiene leicht nach außen biegen, Vorderkante Bohrlehre 164850 an der Markierung anlegen, mit Bohrer \varnothing 2,2 mm durch die ersten zwei Bohrbuchsen vorbohren und Anschlagwinkel mit SK 2,9x9,5 anschrauben.

Vorderen und hinteren Laufschienebereich (800 mm) mit RK 3,5x13 anschrauben.

5 Obere Laufschiene montieren

! Bei Option Flügelspaltdichtung wird die Länge der Dichtung vor Ort angepasst.

3 Positionierlehre 164802 auf den Schiebeflügel stecken und Oberkante Positionierlehre anzeichnen.

Außenkante des Schiebeflügels anzeichnen.

Schiebeflügel entlang der Laufschiene bewegen.

Oberkante Positionierlehre mehrfach anzeichnen.

1 Schiebeflügel aufsetzen und gegen den Endanschlag fahren.

!

Bei Holz- und Kunststofffenster mit Bohrer \varnothing 2,2 mm vorbohren. Bei Alufenster mit Bohrer \varnothing 2,9 mm vorbohren.

5 Oberkante Laufschiene nach den Markierungen ausrichten. Durch die Montagebohrungen vorbohren und mit RK 3,5x13 anschrauben. Abdeckkappen aufstecken.

! Den vorderen und hinteren Laufschienebereich (800 mm) zum Schluss anschrauben!

Bohrlehre 164850 an der Markierung der Außenkante (Punkt **2**) ansetzen und mit Bohrer \varnothing 2,2 mm für die Schiebeflügelarretierung und Anschlagwinkel durch die beide äußeren Bohrbuchsen vorbohren. Mit SK 2,9x9,5 anschrauben.

Zum Fixieren der Laufschiene beim Ausrichten, Acrylat-Kleband benutzen.

6 Schiebeflügel einhängen

! Die Federkraft der Schiebeflügelführung kann bei Bedarf variabel angepasst werden:

- weich (Standard): das Unterteil ist komplett ausgefedert,
- stramm: das Unterteil ist so weit hochgeschoben, dass die Gabel der Schiebeflügelführung sich noch bis auf das Niveau des Flügels herunterdrücken lässt.

Auf der Gegenseite kann die Schiebeflügelführung (Unterteil) komplett hochgeschoben werden (Feder auf Block). Dadurch kann der Effekt der Aushägesicherung erzielt werden und gleichzeitig bei sehr schmalen Flügeln ein Kippen verringert werden.

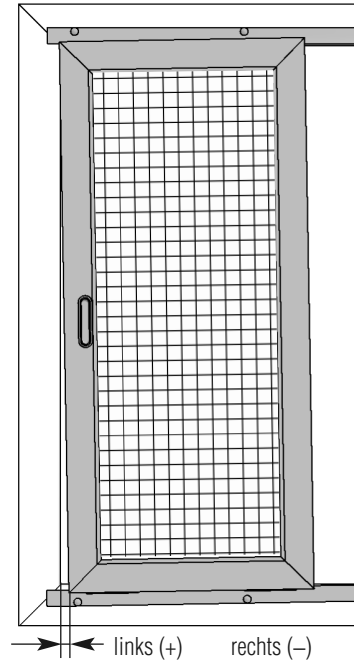
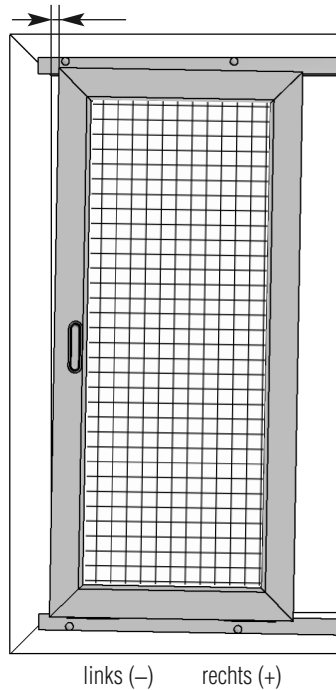
! Bei auf Wetterseite montierten Elementen an entsprechenden Stellen Entwässerungsbohrungen setzen.

Schiebeanlage für Türen ST 3/1



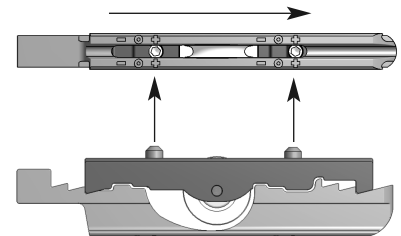
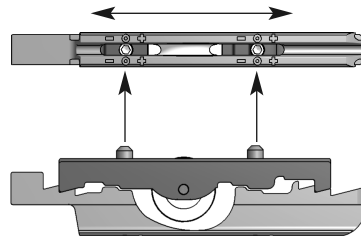
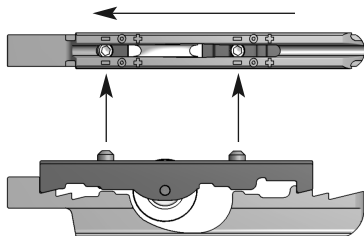
Montageanleitung

ⓘ Höhenverstellbare Laufrollen können nachjustiert werden, um kleine Montageungenauigkeiten auszugleichen.



Durch Verschieben des Kunststoffrollenhalters in die (—) Richtung, wandert der **Schiebeflügel** auf dieser Seite um **1 mm nach unten**.

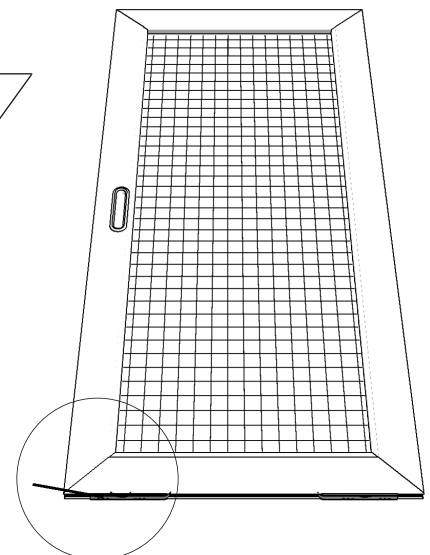
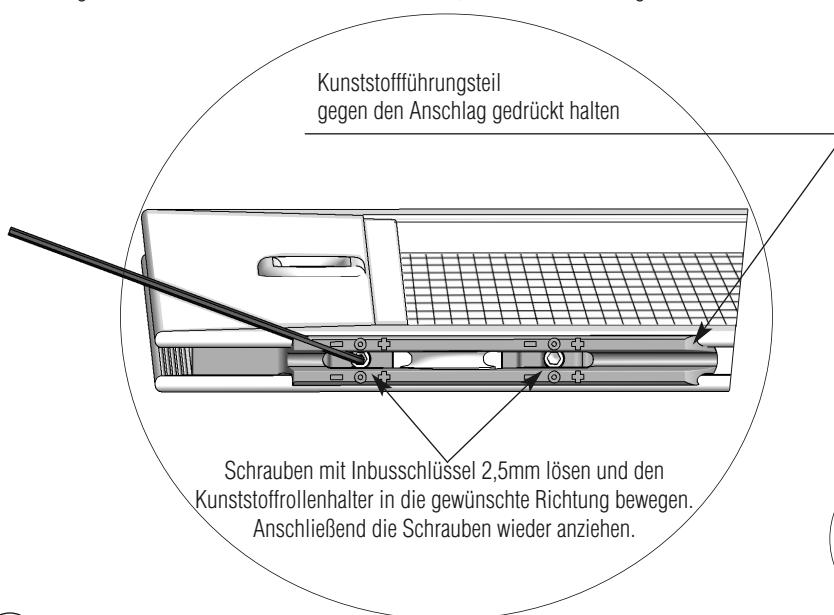
Durch Verschieben des Kunststoffrollenhalters in die (+) Richtung, wandert der **Schiebeflügel** auf dieser Seite um **1 mm nach oben**.



Maximaler Verstellbereich 2 mm (eine Seite nach unten, die andere Seite nach oben)!

Da in der Regel die Breite zur Höhe im Verhältnis 2:1 steht, kann der Schiebeflügel oben um 4 mm nach links oder 4 mm nach rechts geschwenkt werden.

Kunststoffführungsteil gegen den Anschlag gedrückt halten



In Gewindestift eingesteckter Inbusschlüssel zeigt die aktuelle Höhenposition der Laufrolle.