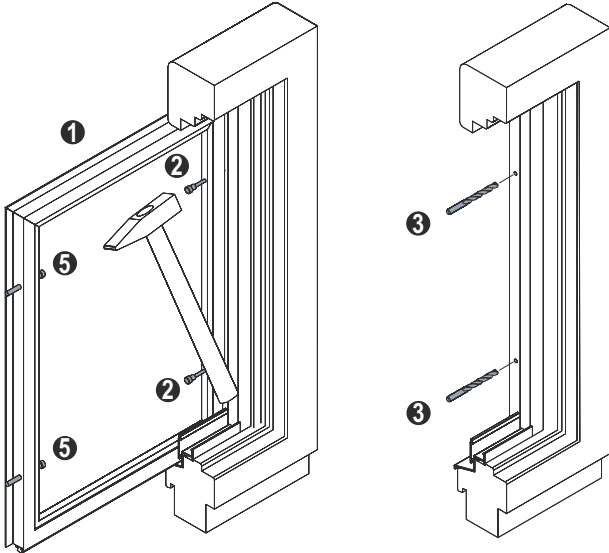


Montage- und Bedienungsanleitung

Zur Montage ausschließlich Edelstahlschrauben verwenden

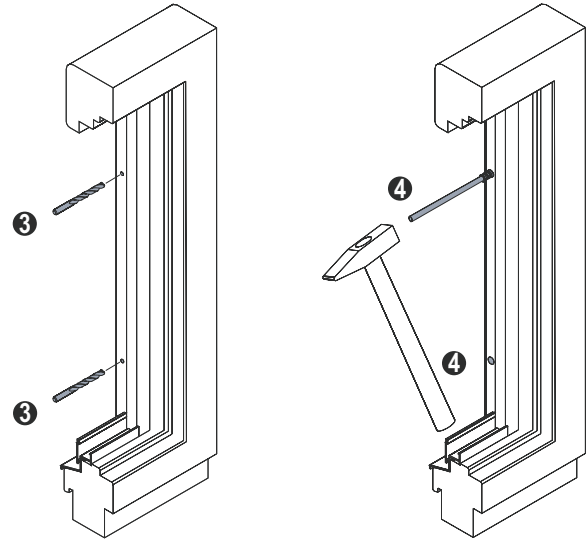
1 Federstiftbohrungen

- Spannrahmen in Einbauposition halten ❶
- Erste Seite - Federstiftposition mit Hammerschlag markieren ❷
- Mit Bohrer D= 5 mm bohren ❸
- Zweite Seite bearbeiten ❺



1.1 Option: Hülsen montieren

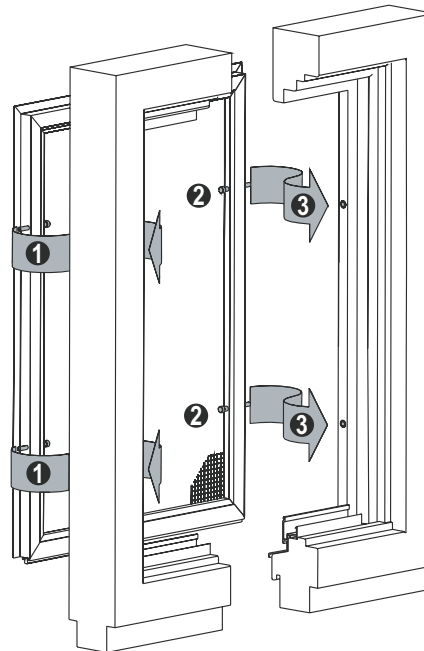
- Bearbeitungen ❶ ❷ durchführen
- Mit Bohrer D= 6,6 mm (aus NEHER-Montagesatz 172335) vorbohren ❸
- Mit Hülseinschlag (aus NEHER-Montagesatz 172335) Hülsen einschlagen ❹
- Zweite Seite bearbeiten ❺



2 Spannrahmen einhängen

- Spannrahmen in Einhängenposition bringen wie rechts abgebildet
- An der ersten Seite Federstifte in Bohrungen einführen ❶
- Spannrahmen an den gegenüberliegenden Federstiften halten ❷
- Zweite Seite einhängen - Federstifte anziehen ❷ und in Bohrungen einrasten ❸

Achtung: Kontrollieren Sie, ob alle Federstifte in den Bohrungen eingreifen.



3 Bedienung

Achtung: Insektenschutzgitter eignen sich nicht als Absturzsicherung für Kleinkinder und Haustiere

4 Reinigung und Pflege

Verschmutzungen nur mit Wasser und milden Reinigungsmitteln entfernen. Zur Pflege empfehlen wir das NEHER-Pflegeset (bei ihrem Fachhändler erhältlich).