

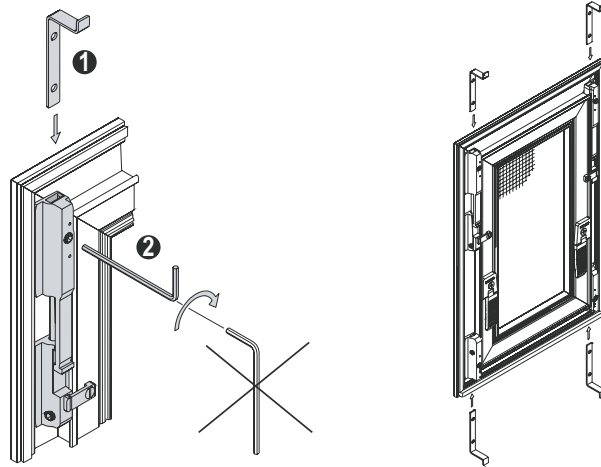
Montage- und Bedienungsanleitung

Zur Montage ausschließlich Edelstahlschrauben verwenden

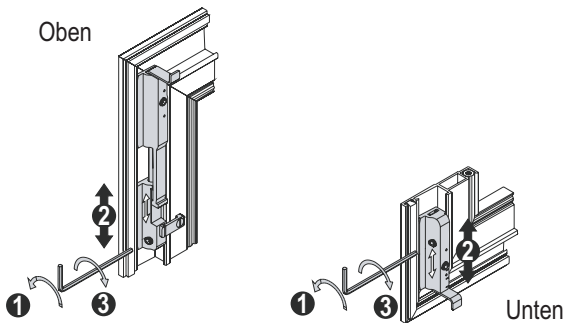
1 Winkellaschen montieren

- Winkellaschen einschieben ①
- Mit Sechskantschlüssel fixieren ②

Achtung: Nur mit kurzem Ende des Sechskantschlüssels anziehen (Gewinde nicht überdrehen)!



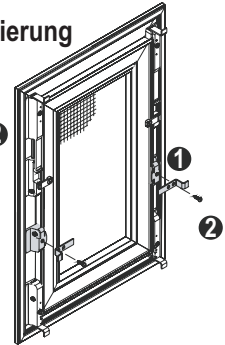
1.1 Option: Anpassen der Winkellaschenposition



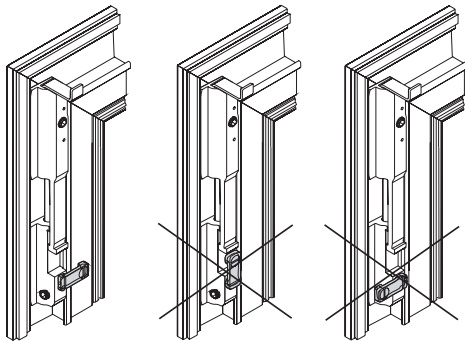
1.2 Option: Vertikale Mittennarretierung

- Winkellasche aufstecken ①
- Mit Schraube RK 2,9x6,5 mm Winkellasche anschrauben ②

Achtung: Winkellasche muss drehbar sein (Schraube nicht überdrehen)!

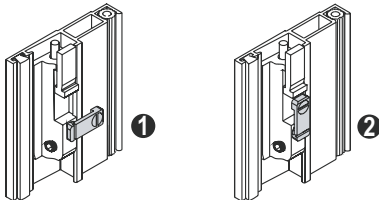


2 Kontrolle Aushebesicherung



4 Aushebesicherung

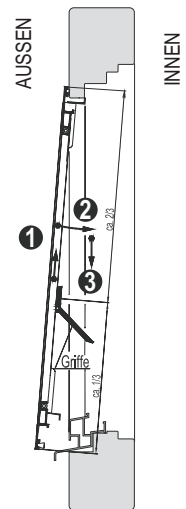
- Aushebesicherung auf Position ② drehen
- Achtung:** Vor dem Aushängen Aushebesicherung wieder auf Position ① drehen.



3 Spannrahmen einhängen

- Spannrahmen in Einhängenposition bringen wie rechts abgebildet
- Spannrahmen an den Haltegriffen halten
- obere Winkellaschen einhängen ①
- Spannrahmen nach oben schieben und an den Fensterblendrahmen ziehen ②
- untere Winkellaschen einhängen ③

Achtung: Kontrollieren Sie, ob alle Winkellaschen in den Fensterblendrahmen eingreifen.



5 Bedienung

Achtung: Insektenschutzgitter eignen sich nicht als Absturzsicherung für Kleinkinder und Haustiere

6 Reinigung und Pflege

Verschmutzungen nur mit Wasser und milden Reinigungsmitteln entfernen. Zur Pflege empfehlen wir das NEHER-Pflegeset (bei ihrem Fachhändler erhältlich).